

## KÄYTTÖOHJE PYYHEKUIVAIMET

FLORES | FLORES C | FLORES CM  
FLORES CH | FLORES C CH | FLORES CM CH

### KÄYTTÖOHJE KOSKEE SEURAAVIA MALLEJA

FLORES	Korkeus mm	Leveys	LVI-koodi
FLO 0505	547	500	5530211
FLO 0805	862	500	5530221
FLO 1205	1 222	500	5530231
FLO 1506	1 537	600	5530241
FLC 0505	547	500	5530261
FLC 0805	862	500	5530271
FLC 1205	1 222	500	5530281
FLC 1506	1 537	600	5530291
FLC 0805 M	862	500	-
FLC 1205 M	1 222	500	-

Floresin standardiväri on valkoinen RAL 9016.  
Sekä suora (Flores) että kaareva (Flores C) malli löytyy.

FLORES CHROME	Korkeus mm	Leveys	LVI-koodi
FLO 0805 CH	770	500	5530222
FLO 1205 CH	1150	500	5530232
FLO 1506 CH	1430	600	5530242
FLC 0805 CH	770	500	5530272
FLC 1205 CH	1150	500	5530282
FLC 1506 CH	1430	600	5530292
FLC 0805 M CH	770	500	-
FLC 1205 M CH	1 150	500	-

### Kytkeämahdollisuudet

Kaikki PURMON kylpyhuoneradiaattorit on valmistettu teräksestä ja on tarkoitettu kytkettäväksi lämmitysverkostoon, vesi/sähkö-yhdistelmäkäyttöön tai pelkästään sähkökäyttöön.

Huomio! Ei käyttövesiverkostoon!

- SÄHKÖINEN VERSIO**  
Sähköpatruuna E03-300 tai E03-600.  
LVI-koodit 5530851 tai 5530861
- VESIKIERTOINEN VERSIO**  
Yksitievnttiili RFA 70-2 tai RFA 75-400.  
LVI-koodit 4036111, 4036121 tai 4036112
- MIXED VERSIO**  
Vesi/sähköyhdistelmäkytkentä. Käytettävä Purmon tarvikkeita.

### TARVIKKEET



E03 - 300/600



RFA 75-400



RFA 70-2

## 1. Sähköinen versio

### TOIMITUS

Täysin sähköisessä versiossa pyyhekuivain toimitetaan vesiglykoolinsteellä täytettynä ja sähköpatruuna valmiiksi asennettuna kuivaimeen. Sähköpatruuna on oikeassa pystyputkessa, ellei siitä ole toisin mainittu tilauksessa.

Huom! Täysin sähköisessä versiossa kuivain ei saa olla täynnä vettä, veden laajenemisen takia. Tämä on varmistettu jo tehtaalla. Mikäli sähköpatruuna joudutaan vaihtamaan, tulee ensin varmistaa että kuivaimeessa on oikea vesimäärä (kts. taulukko). Glykoolia tarvitaan vain jos on jäätymisvaara. Valtuutetun sähköasentajan tulee tehdä asennustyöt.

- Tarkista, että ilmaruuvi on ruuvattu paikoilleen.
- Täytä radiaattori vedellä. Katso tarkka määrä taulukosta. Ravista radiaattori, varmistaaksesi ettei siinä ole ilmakuplia. Radiaattori ei saa olla täynnä vettä, siinä pitää olla pieni ilmatila, veden laajentumista varten, kun taas vajaatyytteen radiaattori aiheuttaa sähköpatruunan palamisen.
- Asenna sähköpatruuna toiseen kytkentämuhviin. Käytä mukana olevaa asennustyökalua. Käätisyys on vapaasti valittavissa. Asenna umpitulppa toiseen kytkentämuhviin. Tiivistä aina sähköpatruuna asianmukaisesti hampulla tai tiivisteteipillä.

FLORES / FLORES CHROME	Max. nestemäärä
Tyypit	ml
FLO / FLC 0505	2 300
FLO / FLC 0805	3 620
FLO / FLC 1205	5 160
FLO / FLC 1506	7 410
FLO 0805 CH	3 340
FLO 1205 CH	4 890
FLO 1506 CH	6 770
FLC 0805 CH	3 380
FLC 1205 CH	4 790
FLC 1506 CH	6 860

### KYTKEMINEN SÄHKÖVERKOSTOON

Kytke pistoke ainoastaan maadoitettuun pistorasiaan.

Sähköpatruunaa ei saa kytkeä sähköverkkoon vapaasti, vaan vasta kun se on asennettu kuivaimeen, joka on täytetty nesteellä.

Sähköjohtoa ei saa korjata. Vaurioitunut kaapeli tai patruuna tulee vaihtaa uuteen.

### KÄYTTÖOHJE

Valitse oikea lämpötila säätämällä nuppia. Kun punainen lamppu palaa, sähköpatruuna on aktivoitunut.

Kun sähköradiaattori poistetaan käytöstä, tulee sen sisältämä vesiglykooli valuuttaa ulos ja toimittaa kierrätykseen. Samoin sähköpatruuna tulee poistaa radiaattorista.

### SÄHKÖPATRUUNAN TEKNISEET TIEDOT

Tyypit	E03-300 ja E03-600
Teho	300 tai 600 W
Jännite	230V ~ 50 Hz
Lämmön säätäminen	5-70 °C +/- 3 °C
Varmuussulake	99 °C
Eristysluokka	Class I
Suojausluokka	IP44
Liitäntäkoko	1/2"
Sähköjohdon pituus	1,5 m (PP/J-Y 3 x 0,75)
Paino	435 tai 440 g
Pituus	305 tai 355 mm

## 2. Vesikiertoinen versio

Kylpyhuoneradiaattorit on tarkoitettu kytkettäväksi vesikiertoiseen lämmitysverkostoon.

Huomio! Ei käyttövesiverkoston.

Radiaattori voidaan asennuspaikalla varustaa ulkoisilla meno- ja paluuventtiileillä, samoin kuin termostaattiventtiileillä. Vesikiertoisissa radiaattoreissa on kummankin pystyputken alapäässä 1/2" sisäkierteiset kytkentämuovit. Meno- ja paluupuolen valinta on vapaa. Radiaattorissa on myös ilmaruuvi. Pyyheliinakuivain tulee ilmata ennen käyttöä.

### Käyttöpaine:

Flores, Flores C, Flores CM 8 bar  
Flores CH, Flores C CH, Flores CM CH 6 bar

## 3. Mixed versio

Jos pyyhekuivain liitetään sekä vesikeskylämmitys- järjestelmään että sähköverkkoon, tulee valtuutetun putki- asentajan tehdä kaikki asennustyöt.

Kun sähköpatruunaa käytetään kuivaimen ollessa kytkettynä vesikeskylämmitysjärjestelmään, sulkuventtiilejä ei saa käyttää veden laajenemisen takia. Pyyhekuivain tulee ilmata ennen käyttöä.

Toiseen kytkentämuoviin asennetaan sähköpatruuna ja toiseen Purmon yksitievientiili, jossa on 40 mm putkiväli ja 1/2" sisäkierteet putkiliitäntää varten. Huom! RFA 75-400 ulkoiset kiertteet M22. Kätsisyys on vapaasti valittavissa. Saatavana ovat yksitievientiilit 1-putki tai 2-putkijärjestelmää varten. Radiaattorin tulee olla täytetty vedellä ja ilmattu ennen sähkökytkentää. Mikäli lämmitysverkosto tyhjennetään, tulee sähkövirta katkaista, koska muutoin vastuksessa oleva ylikuumenemissuoja laukeaa ja tekee patruunan käyttökelttomaksi. Vesiyhteyttä ei saa sulkea sähkön ollessa päällä.

### Käyttöpaine:

Flores, Flores C, Flores CM 8 bar  
Flores CH, Flores C CH, Flores CM CH 6 bar

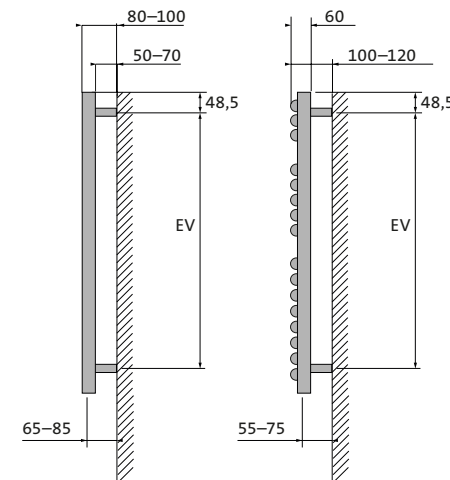
## 4. Asennusohje

### Lyhennykset:

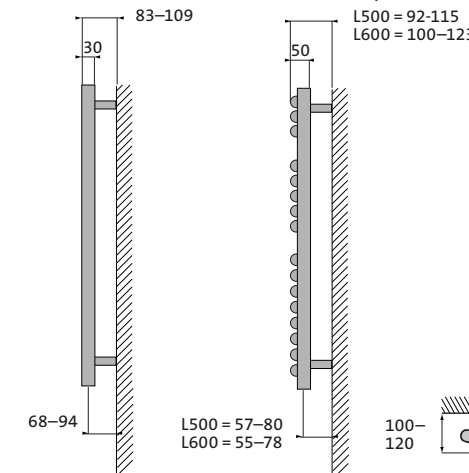
L, HC Leveys ja korkeus  
EC Liitäntämitat, 1/2" sis. kierre

Kaikki mitat mm.

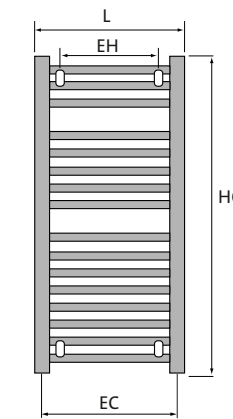
### FLORES FLORES C | FLORES CM



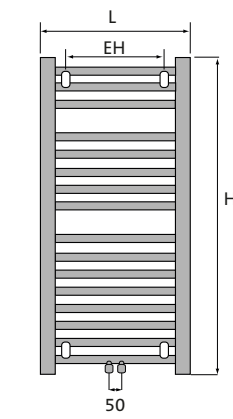
### FLORES CH FLORES C CH | FLORES CM CH



### FLORES | FLORES CH FLORES C | FLORES C CH



### FLORES CM FLORES CM CH



FLORES	Leveys L	Korkeus HC	Asennusmitat		Liit.mitat
			EH	HC-97	EC
FLO0505	500	547	350	450	455
FLO0805	500	862	350	765	455
FLO1205	500	1 222	350	1 125	455
FLO1506	600	1 537	450	1 440	555
FLC0505	500	547	295	450	450
FLC0805	500	862	295	765	450
FLC1205	500	1 222	295	1 125	450
FLC1506	600	1 537	395	1 440	550
FLC0805 M	500	862	295	765	50
FLC1205 M	500	1 222	295	1 125	50
FLO0805 CH	500	770	300	-	455
FLO1205 CH	500	1150	300	-	455
FLO1506 CH	600	1430	400	-	555
FLC0805 CH	500	770	300	-	455
FLC1205 CH	500	1150	300	-	455
FLC1506 CH	600	1430	400	-	555
FLC0805 M CH	500	770	295	-	50
FLC1205 M CH	500	1 150	295	-	50

### SEINÄKANNAKKEEN ASENNUS

Kylpyhuoneradiaattorin kannakointiohje löytyy kannakepakkauksesta.

## 5. Takuu

Rettig Lämpö Oy myöntää pyyheliinakuivaajille 10 vuoden takuun ja tarvikkeille 2 vuoden takuun toimituspäivästä laskien. Takuu kattaa materiaali- ja valmistusviat. Korvattavan tuotteen tilalle toimitamme veloituksetta samanlaisen tai teknisiltä ominaisuuksiltaan vastaavan tuotteen.

Takuu ei koske vaurioita, jotka aiheutuvat virheellisestä varastoinnista ja käsittelystä kuljetuksissa, työmaalla tai asennuspaikalla. Takuu ei korvaa myöskään virheellisestä käytöstä aiheutuvia vaurioita, kuten sisä- ja ulkopuolinen ruostuminen, syövyttävien aineiden käyttö, ylikorkea paine tai jäätyminen. Takuu ei kata viallisen laitteen aiheuttamia vahinkoja, laitteen vaihtamisesta aiheutuvia kustannuksia, asiakkaan tuotantotappioita, saamatta jääneitä voittoja tai muita välillisiä kustannuksia.

Takuutapauksissa on otettava yhteyttä myyjään ja esitettävä tilausvahvistus, kuormakirja tai jokin muu luotettava selvitys tuotteesta ja sen toimitusajankohdasta. Takuun ehtona on myös, että tavara toimitetaan aina Rettig Lämmön tarkastettavaksi kuukauden kuluessa reklamaatiopäivästä, jos ei muuta ole sovittu.

Takuu ei ole voimassa mikäli asennusohjetta ei noudateta.

Rettig Lämpö Oy  
pidättää oikeudet muutoksiin ilman etukäteisilmoitusta.  
Viimeisimmät päivitykset kotisivuiltamme.

Rettig Lämpö Oy, PL 16, Tupakankatu, 68601 Pietarsaari  
Puh. (06) 786 9111, Fax (06) 786 9222, info@purmo.fi

08.2018 / FI